

光ファイバケーブル

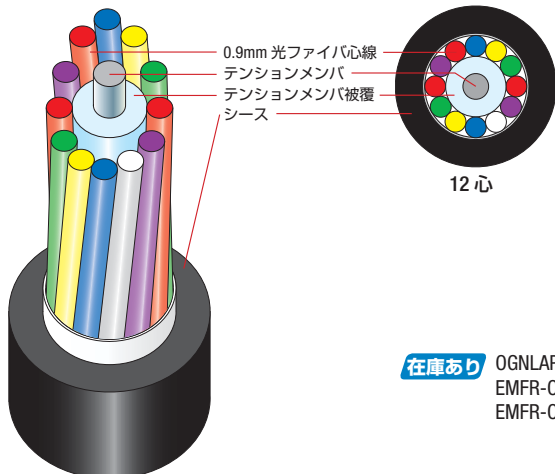
在庫あり 在庫しているタイプ・心数がありますので、お問い合わせください。

層型

光ファイバケーブル

在庫あり

SM LWP SR15 SR15E MM50 MM10G/300 MM62.5 標準：LAP オプション：難燃 ノンメタ



- 屋内外を問わず 12 心以下の線路構成でご使用頂けます。
- 0.9mm 単心線を中心のテンションメンバの周りに配した光ケーブルです。
- 最大で 12 心までの少心数の標準的な構造です。
- 光コネクタを取り付けてのご納入も可能です。

項目	型番	FR-OGNLAP	
心数 (心)		1 ~ 10	11、12
標準外径 (mm)		9.5	10.5
標準質量 (kg/km)		90	105
許容張力 (N)		780	780
許容曲げ半径 (mm)	延線時	190	210
	固定時	95	105

*ファイバ種別、オプション等により値が異なる場合があります。

ご注文 型番例

EMFR-OGNLAP MM50 × 12C

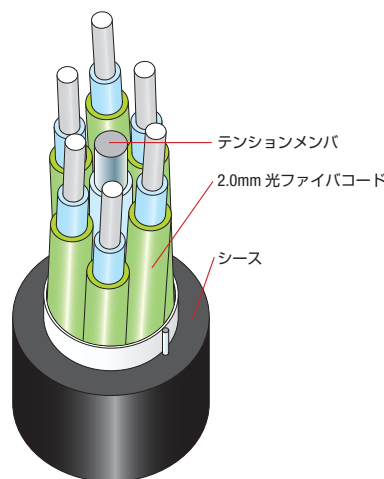
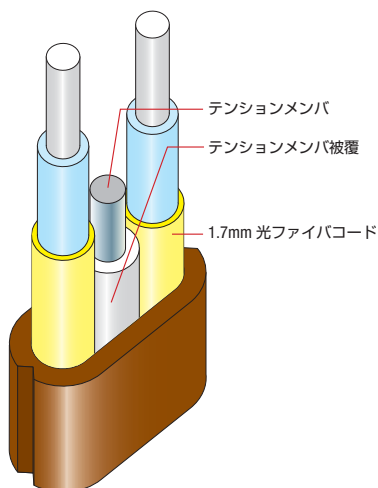
- 在庫あり** OGNLAP SM × □ C (レングスマーク) 【□：心数 4、8、12】
 EMFR-OGNLAP MM50 × □ C (レングスマーク) 【□：心数 2、4、6、8、12】※ OM2 相当
 EMFR-OGNLAP MM10G/300 × □ C (レングスマーク) 【□：心数 2、4、6、8】※ OM3 相当
 ※在庫品種は予告なく変更することがあります。

光ファイバケーブル

コード集合型

光ファイバケーブル

- 光コードを内蔵した光ケーブルです。
- 各種光コネクタを取り付けた状態で出荷できます。詳しくは、p.32 をご参照ください。



光ファイバケーブル

消防用耐熱

光ファイバケーブル UROGシリーズ

- 消防用設備に使用する耐熱光ファイバケーブルです。
- 一般社団法人 電線総合技術センタの認定品です。
- ビル防災管理システムに優れた性能を発揮します。

型番	対応心数	構造
UR-OGNLAP	1 ~ 12 心	層型
UR-OG4UTSLAP	4 ~ 300 心	テープスロット型

*認定品目については、見直される可能性がありますので、ご検討の際にはお問い合わせをお願いいたします。

ご注文 型番例

UR-OGNLAP SM × 12C UR-OGNLAP MM50 × 12C
 UR-OG4UTSLAP SM × 300C UR-OG4UTSLAP MM50 × 200C

消防用耐熱光ファイバケーブルとは

火災時でも一定時間その性能を確保することを目的とした光ファイバケーブルで、日本電線工業会規格 JCS 5502 耐熱光ファイバケーブルの基準に適合する光ファイバケーブルであり、15 分間で 380℃ に達する火災温度曲線で加熱されても耐える性能を持ち、防災設備の制御、操作等に使用されます。なお、電線では、30 分間で 840℃ に達する火災温度曲線で加熱されても耐える性能を持つ「耐熱電線」と、15 分間で 380℃ に達する火災温度曲線で加熱されても耐える「耐熱光ファイバケーブル」のカテゴリがありますが、光ファイバケーブルについては、「耐熱光ファイバケーブル」のカテゴリのみで、耐火光ファイバケーブルのカテゴリは存在しません。

